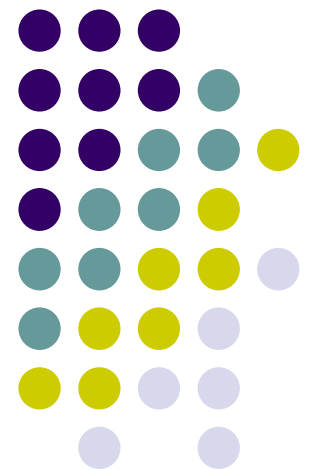


Sewatek-läpiviennit

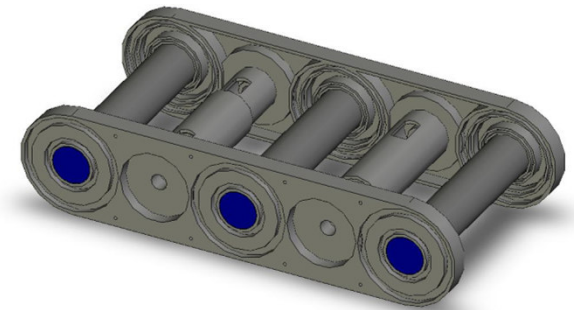
Betonipäivät 23.11.2011

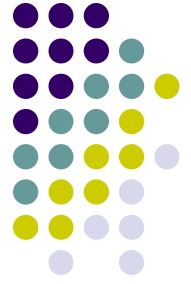


Sewatek Oy



- Valmisläpivientejä väliseiniin ja välipohjiin jo vuodesta 1989
 - Läpiviennit vesi-, lämpö- ja sähköjohtoille uudis- ja saneerausrakentamiseen
 - Toimivat palokatkoina, äänieristävyys ei heikkene
 - Nopeita ja siistejä asentaa, putki vaihdettavissa rakenteita rikkomatta
- Lisätietoja www.sewatek.fi

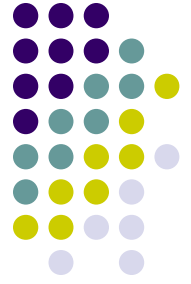




Miksi ajankohtaista?

1. Läpivientien tiiviyyteen kiinnitetään erityistä huomiota (uhkaavat tulipalot, kuten TYKS syyskuussa)
2. Läpivienti ei saa heikentää äänieristystä, ja putkien tulisi olla vaihdettavissa rakenteita rikkomatta
3. Aika on rahaa. Rakentamisessa pyritään yhä valmiimpien komponenttien ja pidemmälle jalostettujen tuotteiden käyttöön

Sewatek ja betonirakentaminen



Sewatek-läpivientejä asennetaan työmaalla sekä väliseinäelementtitehtaissa:

- Ei aikaa vievää jälkivalua tai hankalaa tilavarausta
- Ei tilavarauksen jättämiseen liittyvää styroxpuraa
- Ei tarvetta lisäraudoitukselle

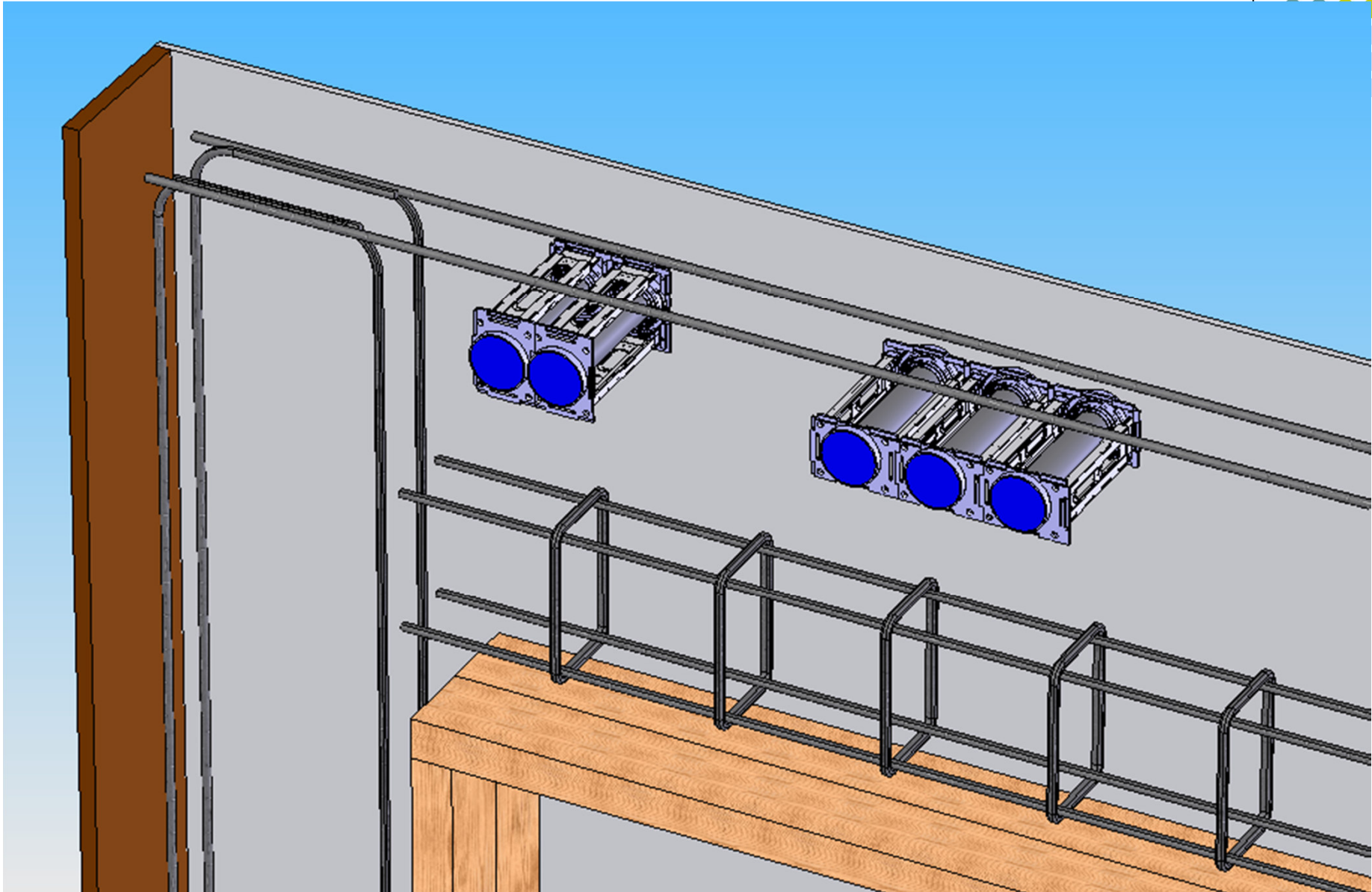
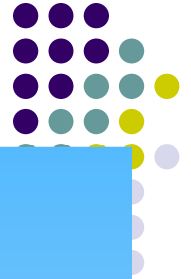
- Elementtitehdas pystyy nostamaan tuotteidensa jalostusastetta
- Työmaa säästää aikaa ja rahaa
- Koska tuotteidemme käytöstä yhä useammin määrätään työselityksessä, on läpivientien asentamisvalmius myös kilpailutekijä



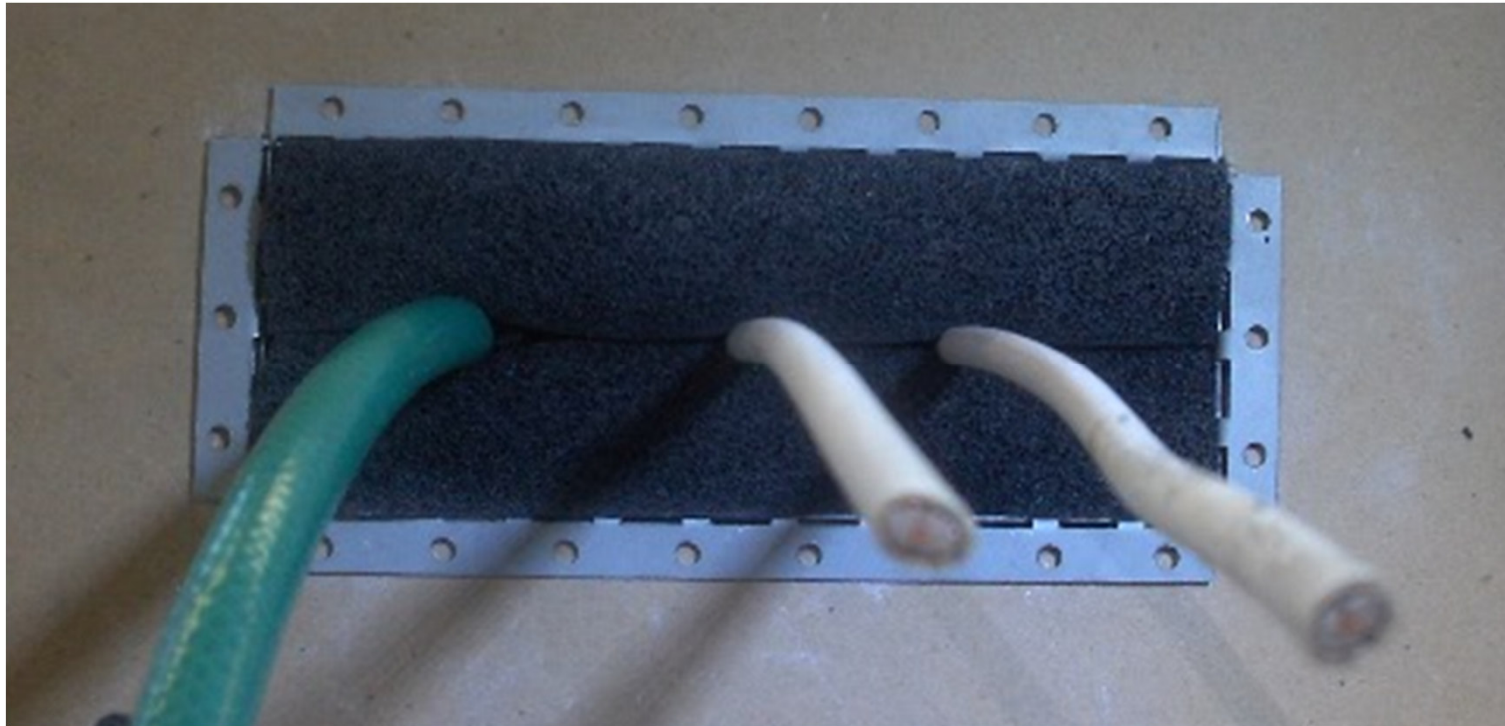
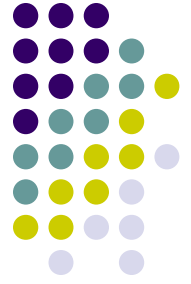
Onteloholviläpivienti

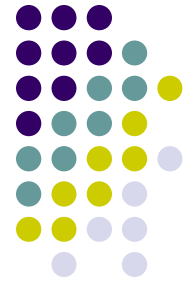


Seinäläpiviennit elementissä



Tulossa olevaa





Kiitos mielenkiinnosta!

Sewatek – koska aika on rahaa