

TERÄSKUITUBETONIRAKENTEIDEN SUUNNITTELUOHJE BY 66



BETONIPÄIVÄT 1.11.2018

Mikko Mäntyranta
Ramboll Finland Oy

SISÄLLYS

1. Teräskuitubetonirakenne

- Teräskuitubetoni materiaalina
- Rakenteen toiminta
- Kuiduista saatavia hyötyjä

2. Teräskuitubetonirakenteen mitoitus / BY66

- Soveltamisala
- Jäännösvetolujuuden määrittäminen
- Suunnitteluperusteita / ohjeen sisältöä

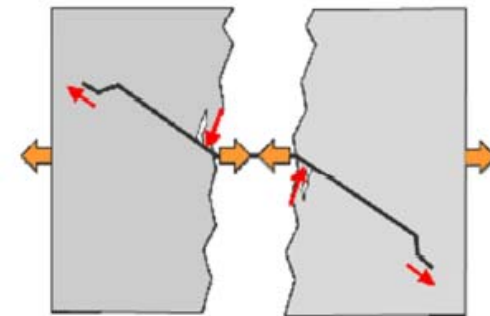
3. Sovelluskohteita

2. KUITUBETONIRAKENNE

- Teräskuitubetoni materiaalina
 - Komposiittimateriaali, johon betonin heikon vetolujuuden vuoksi on lisätty teräskuituja tavanomaisen raudoituksen sijaan
 - Kuidut korkealujuusterästä, CE-merkittyjä (vaatimukset: SFS-EN 14889-1)
 - Vetolujuus luokkaa 1000-2500 MPa. Eivät myöä murtotilanteessa.
 - Tyypillisesti muotuiltuja esim. koukkupäisiä
 - Kuidut sekoitetaan massaan tavallisesti automatisoidusti betoniasemalla
 - Kuitujen asema rakenteessa on satunnainen

2. KUITUBETONIRAKENNE

- Rakenteen toiminta
 - Betonin vetokestävyyden ylittyessä syntyy halkeama, jolloin vetojännitykset siirtyvät halkeamaa risteäville kuiduille.
 - Oikeanlaisia teräskuituja käyttämällä voidaan saavuttaa sitkeä käyttäytyminen taivutusmurtotilanteessa:
 - Teräskuidut liukuvat ulos betonimatriisista murtokohdassa
 - Kun betonin lujuus on riittävä, muotoillut kuidut voivat suoristua ulosvedossa → mekaaninen kitka sekä suoristuminen ja taipuminen sitoo energiaa
- käytettävä riittävän lujia kuituja, jotta ne eivät katkea ja riittävän lujaa betonia, jotta se ei lohkea murtotilanteessa



Kuva 2: Teräskuitubetonin murtopinta ja rasituksen johtuminen kuidun kautta halkeaman yli. Osa kuiduista on suoristunut ulosvedossa [8].

2. KUITUBETONIRAKENNE

- Kuiduista saatavia hyötyjä
 - Suoran vetolujuuden lisäys
 - Taivutuslujuuden lisäys
 - Eivät vaikutusta juurikaan puristuslujuuteen, mutta parantavat sitkeyttä ja energian absorbointikykyä
 - Leikkaus- ja lävistyskestävyyden paraneminen
 - Halkeamien pieneneminen
 - Iskunkestävyyden lisäys

3. KUITUBETONIRAKENTEEN MITOITUS / BY66

- Kuitubetonirakenteiden käytölle on pitkään ollut rajoitteena virallisen suunnitteluohjeen puuttuminen
- Tähän asti kuitutoimittajat ovat pääasiassa tehneet mitoituslaskelmat → eri tasoisia laskelmia ja raportteja
- BY 66 on laadittu SFS-EN 1992-1-1 mukaiseksi kansalliseksi suunnitteluohjeeksi
- Täydentää standardia SFS-EN 1992-1-1 → **käytettävä aina yhdessä standardin kanssa**
 - Ohje noudattaa samaa numerointia kuin standardi
- Rakennesissa käytettävien kuitujen tulee olla standardin SFS-EN 14889-1 vaatimusten mukaisia CE-merkittyjä kuituja



3. KUITUBETONIRAKENTEN MITOITUS / BY66

- Soveltamisala
 - Soveltuu rakenteellisia teräskuituja sisältävien betonirakenteiden sekä maa- ja vesirakenteiden suunnitteluun
 - Ohjetta voidaan soveltaa myös ei kantavien teräskuitubetonirakenteiden suunnitteluun
 - Ei käsittele polymeeri-, lasi-, hiili-, basaltti- tai muita kuitutyyppejä.
- Ohje käsittelee
 - Teräskuitubetonin suunnittelun perusteita
 - Materiaaliominaisuuksia
 - Rakenneanalyysiä
 - Murto- ja käyttörajatiloja koskevia edellytyksiä
 - Rakenteen säilyvyyttä

3. KUITUBETONIRAKENTEEN MITOITUS / BY66

- Kuitubetonin vaativuusluokat
 - Taulukko erityyppisille rakenteille
 - Vaatimus käytettävän kuitubetonin sitkeysluokalle
 - Vaaditaanko tankoraudoitusta
- Teräskuitubetonin materiaaliosavarmuusluvut

Suunnittelutilanteet	betonin γ_c	Betonite-räksen γ_c	Jännete-räksen γ_c	Kuitube-tonin γ_f
Normaalisti vallitseva ja tilapäinen	1,5	1,15	1,15	1,5
Onnettomuus	1,2	1,0	1,0	1,2
Käyttörajatila	1,0	1,0	1,0	1,0

Vaativuusluokka	Luokka 1*)	Luokka 2a	Luokka 2b	Luokka 3
Rakenteen tyyppi	Ei-kantava (kuormaa jakava)	Kantava	Kantava	Kantava
Raudoitus	Detaljiraudoitus	Kuitu- ja tankorauδοituksen yhdistelmä (yleensä tankorauδοituksen vähintään onnettomuusrauδοitus**)	Kuitu- ja tankorauδοituksen yhdistelmä (tankorauδοituksen vähintään onnettomuusrauδοitus**)	Pelkkä kuiturauδοitus
Käytettävän kuitubetonin sitkeysluokka (ks. taulukko 3.1)	1*)	b - e	c - e	d - e
Seuraamusluokat	1*)	CC2	CC2, CC3	CC2
Rakenne-esimerkkejä	Maanvaraiset laatat	Paalulaatat, pääosin puristusrasitetut seinät.	Kuitubetonია ja tankorauδοitusta sisältävät kantavat laatat, palkit yms.	Lyhyen jännevälän kevyesti kuormitetut rakenteet.

*) Huom. Luokka 1 ei kuulu tämän ohjeen soveltamisalaan, mutta kestävyysmäärittäminen voidaan suorittaa tässä ohjeessa esitetyillä kaavoilla.

***) Onnettomuusraudoitus, ks. kappale 9.4.

3. KUITUBETONIRAKENTEEN MITOITUS / BY66

- Kuitubetonin jäännöstaivutusvetolujuus

- Taulukko suunnittelijalle, jossa on esitetty lihavoidulla yleisesti saatavilla olevia lujuusluokkia (saavutetaan normaaleilla betonin lujuusluokilla ja kuitumäärillä)

Sitkeys- luokka (R ₃ /R ₁)	R ₁ - luokka f _{R,1} [MPa]										
	1,0	1,5	2,0	2,5	3,0	4,0	5,0	6,0	7,0	8,0	
a (0,5 - 0,7)	0,5	0,8	1,0	1,3	1,5	2,0	2,5	3,0	3,5	4,0	
b (0,7 - 1,0)	0,7	1,1	1,4	1,8	2,1	2,8	3,5	4,2	4,9	5,6	
c (1,0 - 1,1)	1,0	1,5	2,0	2,5	3,0	4,0	5,0	6,0	7,0	8,0	
d (1,1 - 1,3)	1,1	1,7	2,2	2,8	3,3	4,4	5,5	6,6	7,7	8,8	
e (≥1,3)	1,3	2,0	2,6	3,3	3,9	5,2	6,5	7,8	9,1	10,4	

Merkinnät:

R₁ = f_{R,1}

R₃ = f_{R,3}

Sitkeysluokat:

Luokka a: voimakkaasti myötöheikkenevä

Luokka b: myötöheikkenevä

Luokka c: myötölujuuden säilyttävä (sitkeä)

Luokka d: myötölujittuva

Luokka e: voimakkaasti myötölujittuva

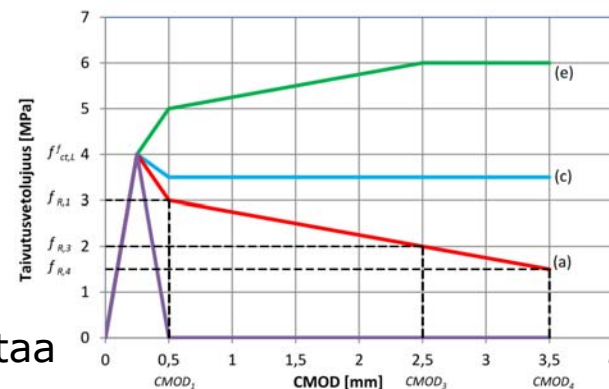
- Esimerkki luokitusmerkinnästä

- C35/45-R₁3,0/R₃3,3-d

- Lieriölujuus 35 MPa / kuutiolujuus 45 MPa
- f_{R,1}=3,0 MPa; f_{R,3}=3,3 MPa
- Sitkeysluokka: d = myötölujittuva

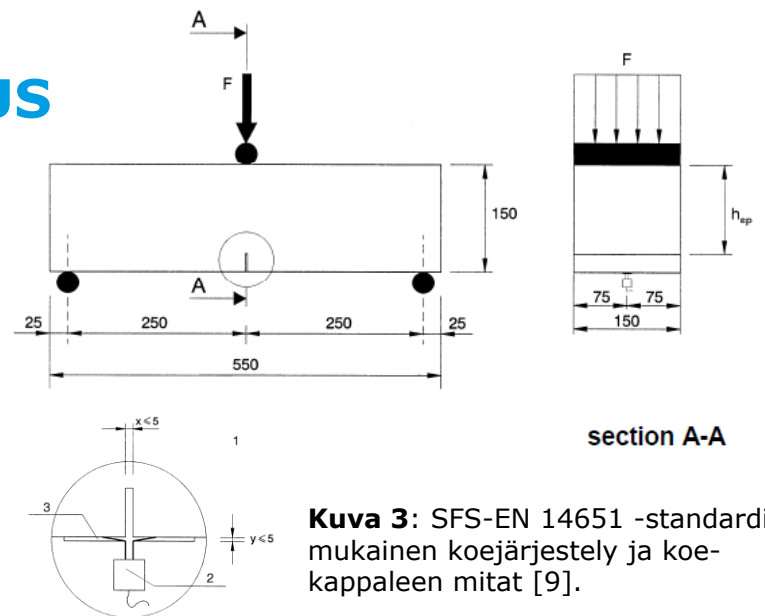
- Suunnittelija ei ota kantaa kuitumäärään tai -tyyppiin vaan ilmoittaa vaadittavan jäännöslujuusluokan

- Betonitoimittaja vastaa siitä, että kuitubetoni täyttää vaaditun luokan

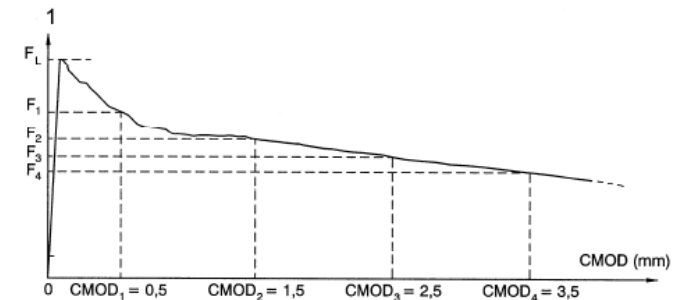


3. KUITUBETONIRAKENTEEN MITOITUS

- Kuitubetonin jäännöstaivutusvetolujuuden määrittäminen
 - Standardin SFS-EN 14651 mukainen yksiaukkoisen lovetun palkin taivutuskoe
 - Kokeen aikana mitataan kuormitusta F ja koekappaleen taipumaa tai halkeaman avautumaa (CMOD=crack mouth opening displacement)
 - Tulosten perusteella määritetään jäännöstaivutusvetolujuus standardissa määritellyillä halkeaman avautumilla (CMOD = 0,5 mm; 1,5 mm; 2,5 mm; 3,5 mm) / taipumilla
 - Pienestä koekappaleesta johtuen palkkikokeella verrattain suuri hajonta koetuloksissa



Kuva 3: SFS-EN 14651 -standardin mukainen koejärjestely ja koekappaleen mitat [9].



Kuva 4: Kuormitus-CMOD-kuvaaja [9].

3. KUITUBETONIRAKENTEN MITOITUS / BY66

- Jäännöstaivutusvetolujuuden arvo muutetaan suoraksi vetolujuudeksi:

- Jäännösvetolujuuden ominaisarvo

$$f_{ft,R1} = 0,45 \cdot f_{R,1} \quad (3.1)$$

$$f_{ft,R3} = 0,37 \cdot f_{R,3} \quad (3.2)$$

- Jäännösvetolujuuden mitoitusarvo murtorajatilassa

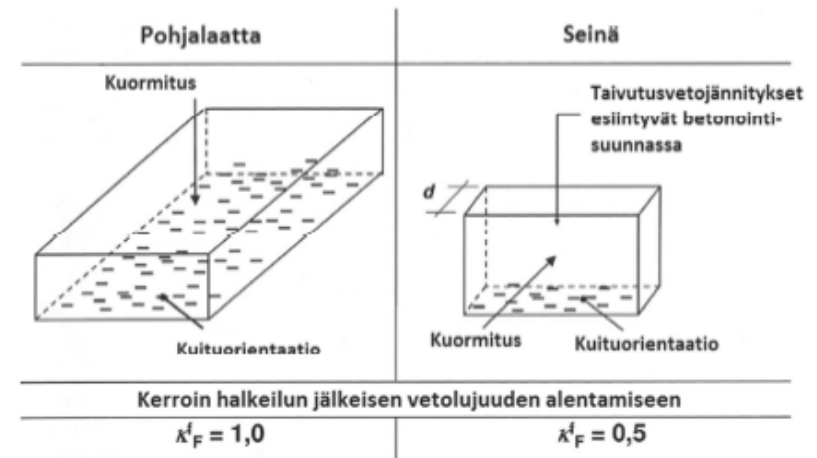
$$f_{fd,R1} = \eta_f \cdot \eta_{det} \cdot \frac{f_{ft,R1}}{\gamma_f} \quad \text{ja} \quad f_{fd,R3} = \eta_f \cdot \eta_{det} \cdot \frac{f_{ft,R3}}{\gamma_f} \quad (3.3)$$

Kuidun orientaation
huomioiva kerroin

Staattisen
määräämättömyyden vaikutus

3. KUITUBETONIRAKENTEEN MITOITUS / BY66

- η_f -kerroin, kuitujen orientaation huomiominen
 - η_f on kerroin, jonka avulla otetaan huomioon kuidun suuntautuminen ja sen arvo on $1 \geq \eta_f > 0,5$.
 - Vaakasuoraan valettujen betonirakenteiden tapauksessa $\eta_f = 1,0$
 - Kuidut asettuvat valun aikaisesti pääosin vaakasuuntaisesti
 - Esim. pystysuuntaisesti valetussa seinässä ei ole juurikaan pystysuuntaisia kuituja
 - Suunnittelijan on tarvittaessa mainittava valusuunta esim. elementtien tapauksessa



Kuva 5: Kuidut suuntautuvat tavallisesti betonointisuuntaan nähden kohtisuorasti [3].

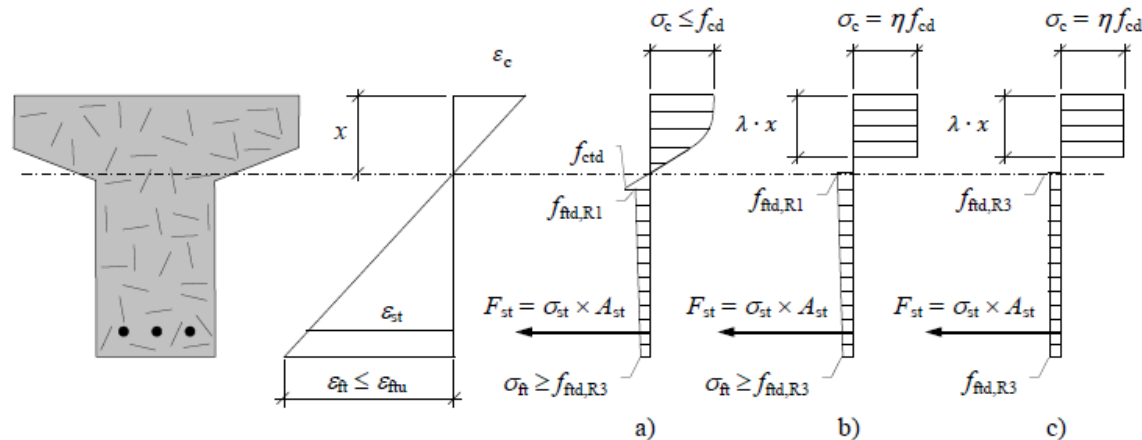
3. KUITUBETONIRAKENTEEN MITOITUS / BY66

- η_{det} -kerroin, staattisen määräämättömyyden aste
 - η_{det} on kerroin, jonka avulla otetaan huomioon staattisen määräämättömyyden asteen vaikutus kuitubetonin jäännösvetolujuuden arvoon.
- Staattisesti määräämättömissä rakenteissa rasiusten uudelleenjakautuminen on mahdollista
- Laatoissa jännitysten uudelleenjakaantumiseen on enemmän mahdollisuuksia kuin palkkirakenteissa
- η_{det} -kertoimen käyttö on sallittu vain sitkeysluokissa C-e

Tapaus	Rakenneosan tyyppi	Muuntokerroin η_{det}
1	Staattisesti määrätyt palkit	1
2	Staattisesti määräämättömät palkit	1,4
3	Suorakaiteen muotoiset laatat, joiden kaksi vastakkaista reunaa ovat vapaasti tuettuja ja kaksi muuta reunaa vapaita / tukemattomia	1
4	(a) Vapaasti tuetut pyöreät laatat (b) Suorakaiteen muotoiset laatat, joiden reunoista vähintään kolme on vapaasti tuettuja	1,4
5	(a) Pyöreät reunoiltaan jäykästi tuetut laatat (b) Suorakaiteen muotoiset laatat, joiden reunoista vähintään yksi on jäykästi tuettu ja muut reunat ovat vapaasti tuettuja (c) Maanvaraiset laatat (d) Paalulaattojen keskijänteet (e) Pilarilaattojen keskijänteet (f) Vapaasti tuettujen jatkuvien laattojen keskijänteet	2

3. KUITUBETONIRAKENTEEN MITOITUS / BY66

- Murtorajatila, taivutusmitoituksessa käytettävät jännitys-venymäyhteydet



a) Yleinen jännitys jakauma

b) Yksinkertaistettu jännitys jakauma

c) Yksinkertaistettu jännitys jakauma (jännös vetolujuus vakio-arvossa $f_{ftd,R3}$)

- Ohjeen liitteessä 1 esitetty ohjeita mitoituksessa käytettäviin jännitys-venymäyhteyksiin liittyen

3. KUITUBETONIRAKENTEEN MITOITUS / BY66

- Murtorajatila, leikkausmitoitus
 - Leikkausraudoittamattomat rakenteet:

$$V_{Rd,cf} = \left\{ \frac{0,18}{\gamma_c} \cdot k \cdot \left[100 \cdot \rho \left(1 + 7,5 \cdot \frac{f_{R3}}{f_{ctk}} \right) \cdot f_{ck} \right]^{1/3} + 0,15 \cdot \sigma_{cp} \right\} \cdot b_w \cdot d \quad (6.2)$$

Kuitujen osuus

- Lävistysmitoitukselle vastaava kaava

3. KUITUBETONIRAKENTEEN MITOITUS / BY66

- Käyttörajatila, halkeilun rajoittaminen

- Sallittujen halkeamaleveyksien suositellut arvot

Halkeilun rajoittamisen osoittaminen

- Vaaditun tankoraudoituksen vähimmäisalan laskeminen
- Halkeilun rajoittaminen ilman suoraa laskentaa
- Halkeamaleveyksien laskenta

- Käyttörajatila, taipuman rajoittaminen

- Ohjeita taipumien tarkistukseen

Rasitusluokat	Suunniteltu käyttöikä 50 v $W_{max}^{a)}$ mm	Suunniteltu käyttöikä 100 v $W_{max}^{a)}$ mm
X0, XC1	- b)	- b)
XC2, XC3	0,5	0,4
XC4	0,4	0,3
XS1, XS2, XD1, XD2	0,3	0,2
XS3, XD3 ^{c)}	0,2	0,1

^{a)} Osille, joissa on käytetty yhdistelmänä kuituja sekä tavallista tankoraudoitusta tai esijännitettyä raudoitusta, sallitut halkeamaleveydet rasitusolosuhteiden perusteella tulee katsoa standardista SFS-EN 1992-1-1.

^{b)} Rasitusluokkien X0 ja XC1 yhteydessä halkeamaleveydellä ei ole vaikutusta säilyvyyteen, vaan sallittu raja-arvo on määritetty siten, että saavutetaan kelvollinen ulkonäkö ja muodonmuutokset.

^{c)} Rasitusluokissa XS3 tai XD3 ruostuvia teräskuituja saa käyttää vain yhdessä tavallisen tankoraudoituksen kanssa kantavissa kansissa, laatoissa tai palkeissa.

3. KUITUBETONIRAKENTEN MITOITUS / BY66

- Rakenneosien yksityiskohtien suunnittelu
 - Palkki-/laattapoikkileikkauksen pääraudoituksen vähimmäis- ja enimmäisalat
 - Kantavien laattojen onnettomuusterästen määrittäminen
- Suojabetonipaksuudet
 - Teräskuiduille ei ole vastaavia vaatimuksia kuin harjatangoille
 - Pintaan jäävät kuidut voivat aiheuttaa ruosteläikkiä, mutta ei ole vaikutusta pitkäaikaiskestävyyteen
 - Teräskuidut ovat epäjatkuvia, joten ruoste ei pääse etenemään
- Ohjeen liitteissä esitetty esimerkkilaskelmat
 - Pilarilaatta
 - Asuinrakennuksen laatta

SOVELLUSKOHTEITA

- Maanvaraiset laatat sekä kantavat paalulaatat
- Kantavat välipohjalaatat, lyhyen jännevälin laatat
- Pientalorakenteet
- Elementit
- Törmäysrasitetut rakenteet, esim. patorakenteet, iskunkestävyyden parantaminen
- Tallinnassa tehty toimisto- ja asuinrakennusten välipohjia

SOVELLUSKOHTEITA

- Kuitubetonilla voidaan laatoissa päästä tyypillisillä kuitumäärillä noin vastaavaan kapasiteettiin kuin tankoraidoiteilla minimiraidoituksella
- Leikkaus- tai lävistyskapasiteetin lisääminen
- Kuitubetonin ja tankoraidoitteiden kombinaatiot
- Ym.

KYSYMYKSIÄ

KIITOS!

Yhteystiedot:

Mikko Mäntyranta

Osastopäällikkö, Paikallavaletut betonirakenteet

mikko.mantyranta@ramboll.fi

M. 050 5712395



- [1] Suomen betoniyhdistys r.y. BY 66 Teräskuitubetonirakenteiden Suunnitteluohje 2018. Luonnosversio 29.11.2017
- [2] SS 812310:2014. Fibre Concrete - Design of Fibre Concrete Structures. Edition: 1. Stockholm 2014, SIS, Swedish Standards Institute.
- [3] Deutscher Ausschuss für Stahlbeton. DAfStb-Richtlinie Stahlfaserbeton - Ergänzungen und Änderungen zu DIN EN 1992-1-1 in Verbindung mit DIN EN 1992-1-1/NA, DIN EN 206-1 in Verbindung mit DIN 1045-2 und DIN EN 13670 in Verbindung mit DIN 1045-3. Berlin Ausgabe November 2012, Beuth Verlag GmbH. 52 s.
- [4] Fédération Internationale du Béton (fib). Model Code 2010 - Final draft. Volume 1, Bulletin 65. Lausanne, Switzerland 2012, fédération internationale du béton. 350 s.
- [5] Fédération Internationale du Béton (fib). Model Code 2010 - Final draft. Volume 2, Bulletin 66. Lausanne, Switzerland 2012, fédération internationale du béton. 370 s.
- [6] CNR - Italian National Research Council. Guide for the Design and Construction of Fiber-reinforced Concrete Structures. Rome 2007, CNR, CNR-DT 204/2006. 57 s.
- [7] ACI Committee 544. State-of-the-Art Report on Fiber Reinforced Concrete. Farmington Hills 2002, American Concrete Institute, ACI 544.1R-96. 66 s.
- [7] Holschemacher, K., Dehn, F. & Klug, Y. Grundlagen des Faserbetons. In: Bergmeister, K., Fingerloos, F. & Wörner, J. (ed). Beton Kalender 2011/2. Berlin, Germany 2011, Ernst & Sohn. s. 19-88.
- [8] Zilch, K. & Lingemann, J. Die DAfStb-Richtlinie Stahlfaserbeton. Wesentliche Entwicklungen, Anwendung, bauaufsichtliche Einführung. 54. BetonTage, Neu-Ulm 09.-11. Februar 2010. 2010, s. 1-13.
- [9] SFS-EN 14651 + A1. Test method for metallic fibre concrete. Measuring the flexural tensile strength (limit of proportionality (LOP), residual). Helsinki 2009, Suomen standardisoimisliitto. 18 s.