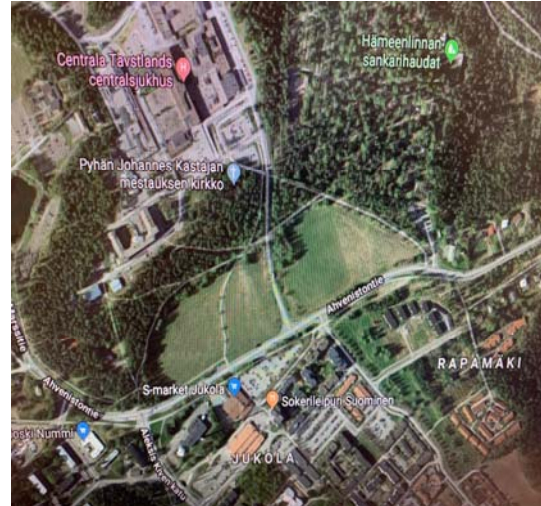


## PAALUSEMINAARI

1

- KOEKUORMITUS ASSI
- Paalun lyönti 250 x 250 mm<sup>2</sup> TB  
L= 8..14m
- 3 viikkoa ja PDA-mittaus
- 6 kk ja staattinen mittaus



**SKANSKA**

Skanska Infra oy

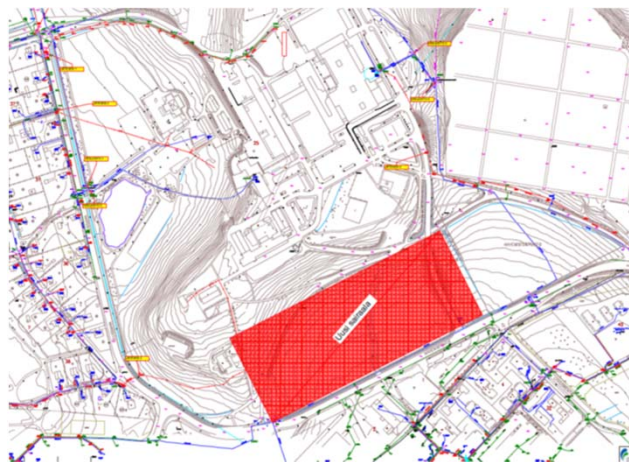
General Information \ Generale \ Ogölna \ Sisäinen \ Generell \ Generell

21/11/2019

1

## KHSHP eli Kanta Hämeen sairaala

2



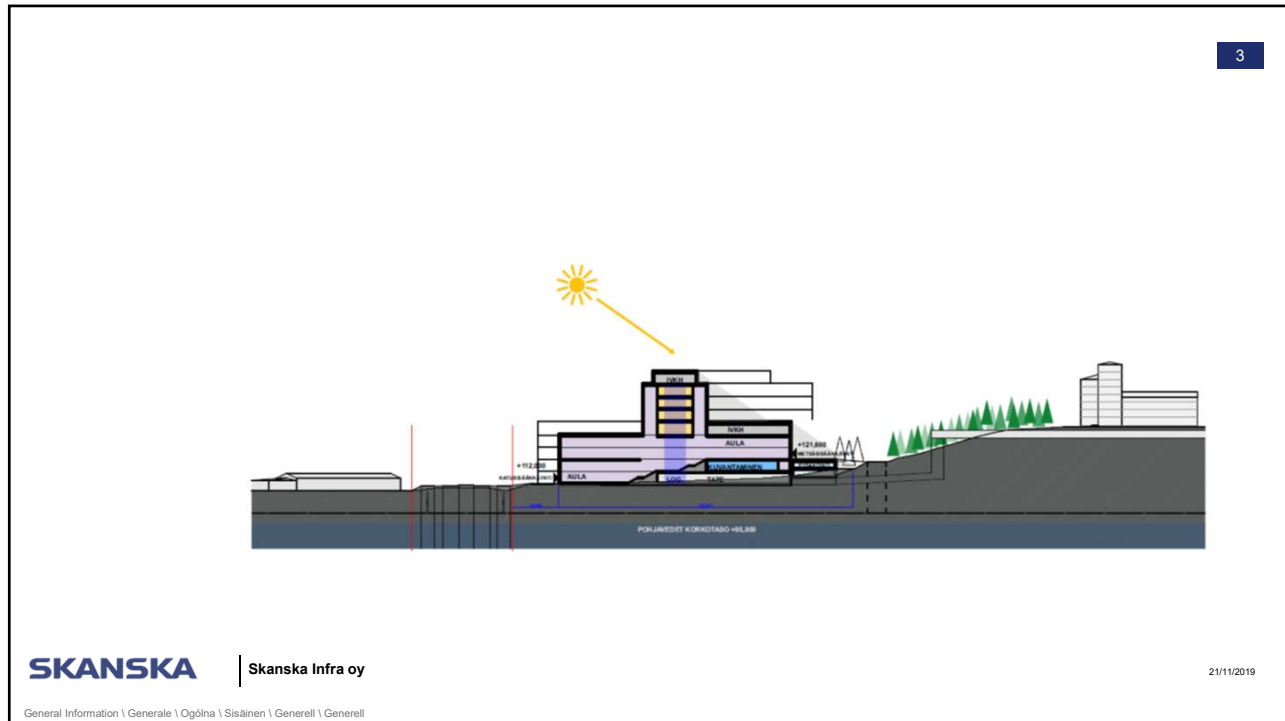
**SKANSKA**

Skanska Infra oy

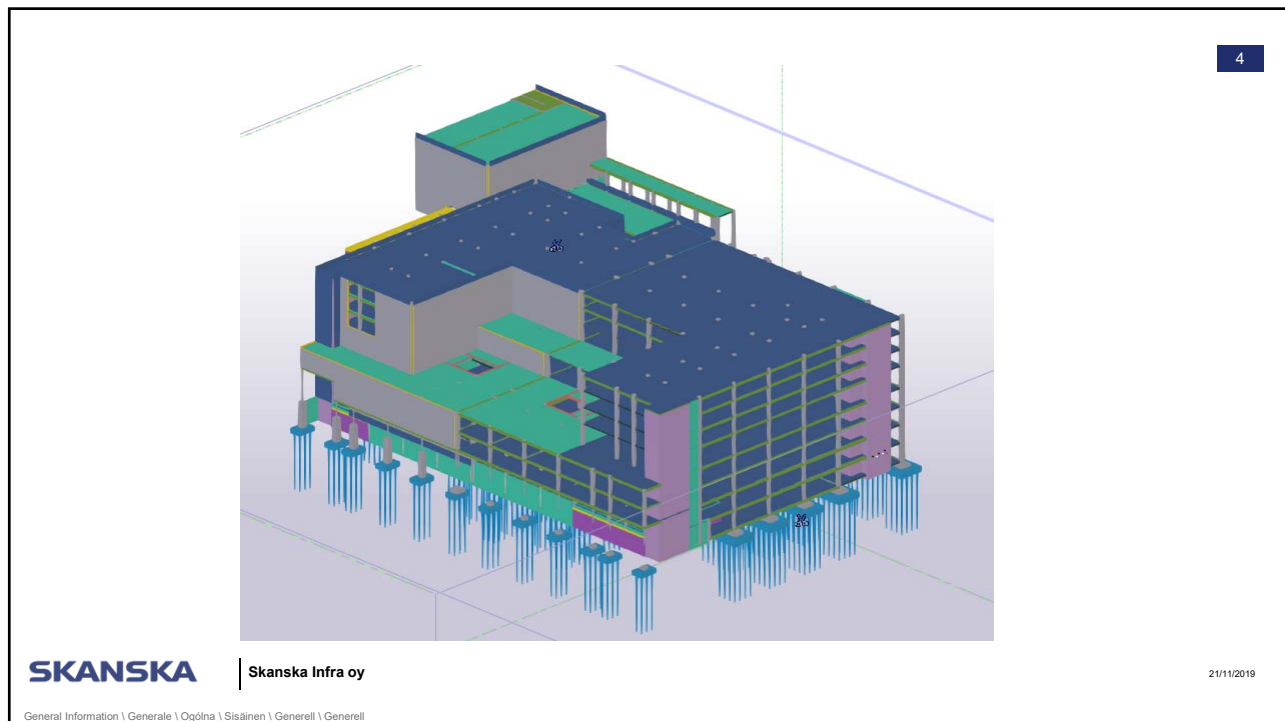
General Information \ Generale \ Ogölna \ Sisäinen \ Generell \ Generell

21/11/2019

2



3



4

5


**SKANSKA**

Skanska Infra oy

21/11/2019

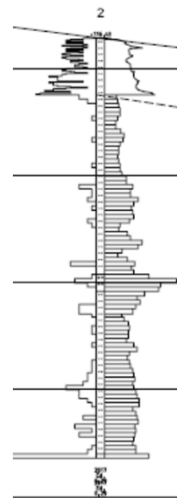
General Information \ Generale \ Ogólna \ Sisäinen \ Generell \ Generell

5

6

## Kairausten perusteella kantavuus

- 436 kN (  $R_{c;d}$  ; korrelaatiokertoimia 1,2 ja 1,6 )


**SKANSKA**

Skanska Infra oy

21/11/2019

General Information \ Generale \ Ogólna \ Sisäinen \ Generell \ Generell

6



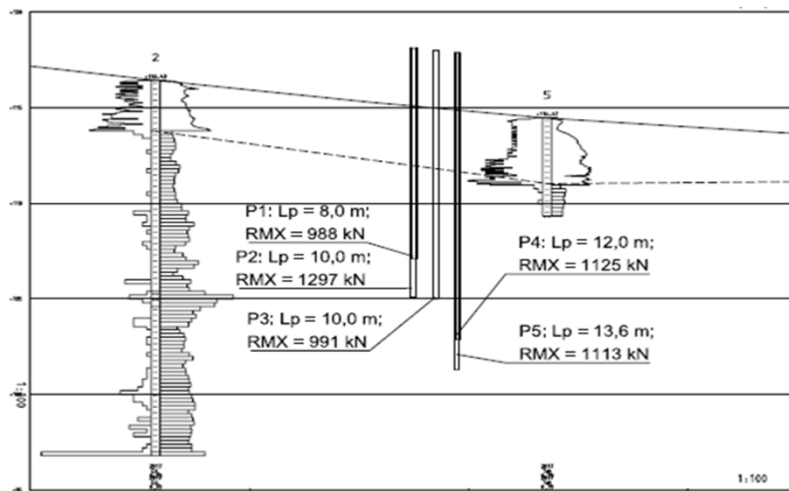
**SKANSKA**

Skanska Infra oy

21/11/2019

General Information \ Generale \ Ođolina \ Sisäinen \ Generell \ Generell

7



**SKANSKA**

Skanska Infra oy

21/11/2019

General Information \ Generale \ Ođolina \ Sisäinen \ Generell \ Generell

8

9

## PDA mittausten perusteella kantavuus

- 638 kN (  $R_{c:d}$  , korrelaatiokertoimia 1,2 ; 1,5 sekä 1,05 )

**SKANSKA**

Skanska Infra oy

21/11/2019

General Information \ Generale \ Ogólna \ Sisäinen \ Generell \ Generell

9

10

## 6 kk ja staattinen mittaus

**SKANSKA**

Skanska Infra oy

21/11/2019

General Information \ Generale \ Ogólna \ Sisäinen \ Generell \ Generell

10

11

## 6 kk ja staattinen mittaus


**SKANSKA**

Skanska Infra oy

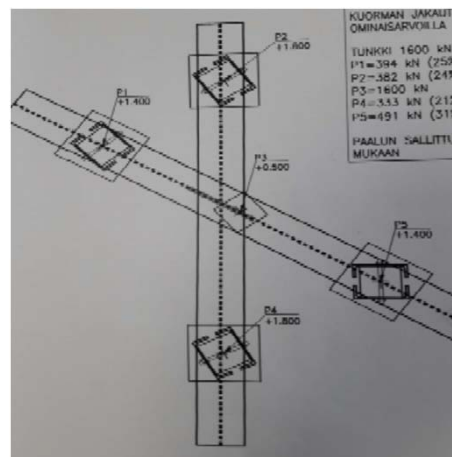
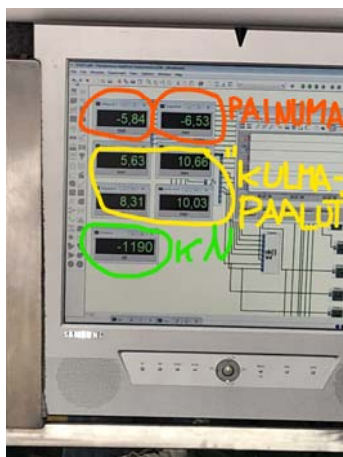
21/11/2019

General Information \ Generale \ Ogólna \ Sisäinen \ Generell \ Generell

11

12

## Mittaus ja järjestely


**SKANSKA**

Skanska Infra oy

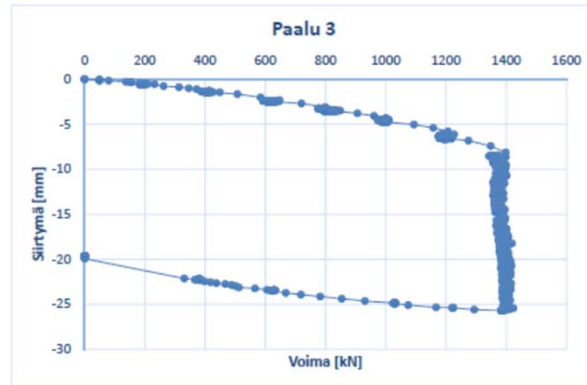
21/11/2019

General Information \ Generale \ Ogólna \ Sisäinen \ Generell \ Generell

12

13

## Koekuormitettu paalu nro 3



Paalun P3 koekuormituksen kaikki mittaustulokset.

**SKANSKA**

Skanska Infra oy

21/11/2019

General Information \ Generale \ Ogólna \ Sisäinen \ Generell \ Generell

13

14

## Staattisen mittauksen perusteella kantavuus

- 825 kN (  $R_{c;d}$  ; korrelaatiokertoimia 1,2 ja 1,4 )

**SKANSKA**

Skanska Infra oy

21/11/2019

General Information \ Generale \ Ogólna \ Sisäinen \ Generell \ Generell

14

## Yhteenveto tuloksista

- 436 kN ( Laskennallinen mitoitus )
- 638 kN ( PDA – mittaus )
- 825 kN ( Staattinen – mittaus )