

# E-paalujen rakenteelliset ominaisuudet

Betoniteollisuuden paaluseminaari 18.11.2021

M.Sc.(Tech) Jukka Haavisto

D. Sc.(Tech), prof. Anssi Laaksonen

# Mikä on E-paalu?

- Paalutyyppeä, jota käytetään betoniraidoiteiden korroosion kannalta **tavanomaista** vaativammissa ympäristöolosuhteissa
- Ympäristöolosuhteiden perusteella paalulle määräytyy betonin rasitusluokka
- Tavanomainen olosuhde paalulle: XC2
- Maaperäanalyysin perusteella paalulle voi määräytyä rasitusluokiksi käytännössä lisäksi
  - XA1, XA2 (sulfaattirasitus)
  - XS2 (merivedestä peräisin olevan kloridirasitus)
  - XD2 (muu kloridirasitus, käytännössä jäänsulatusaineet)
- Peruste raskaammalle rasitusluokalle



Kuva: Arto Köliö



# RT Tuotelehdän paalutyypimatriisi eri rasitusluokille

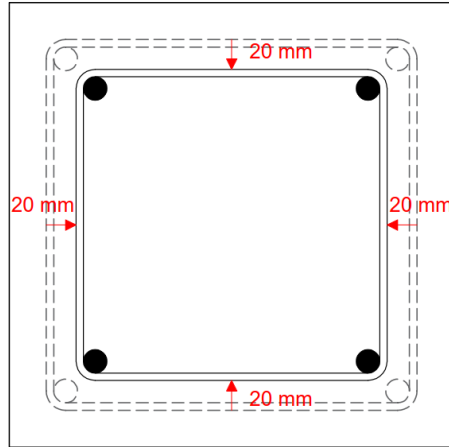
Taulukko 2.1 RT Betonipaalojen® tyypit eri rasitusluokkiin

|             | Vakiopaalu | Vakiopaalu + SR sementti | E-paalu             | E-paalu + SR sementti |
|-------------|------------|--------------------------|---------------------|-----------------------|
| Paalutyyppi | RTx-xxx-16 | RTx-xxx-16SR             | RTx-xxx-16E         | RTx-xxx-16SRE         |
| RTB-250-16  | XC2        | XC2 + XA2                | -                   | -                     |
| RTB-300-16  | XC2        | XC2 + XA2                | XC2 + XS2/XD2 + XA1 | XC2 + XS2/XD2 + XA2   |
| RTC-300-16  | XC2        | XC2 + XA2                | XC2 + XS2/XD2 + XA1 | XC2 + XS2/XD2 + XA2   |
| RTC-350-16  | XC2        | XC2 + XA2                | XC2 + XS2/XD2 + XA1 | XC2 + XS2/XD2 + XA2   |
|             | VAKIOPAALU |                          |                     |                       |

- Suunnittelijan työn helpottamiseksi erikoispaalut on mitoitettu rakenteellisilta ominaisuuksiltaan vakiopaalua vastaaviksi tai paremmiksi

=> Kapasiteettiarvot voi lukea suoraan vakiopaalojen taulukoista

# XD2 ja XS2 luokkien vaikutus poikkileikkaukseen



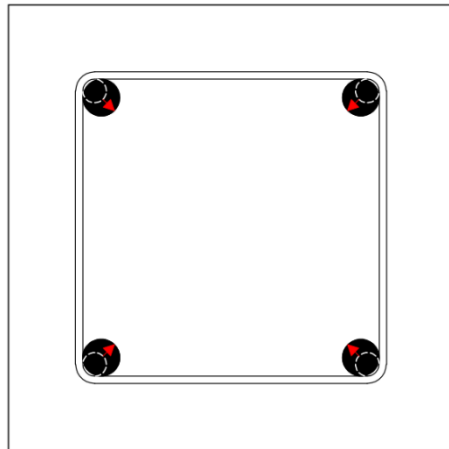
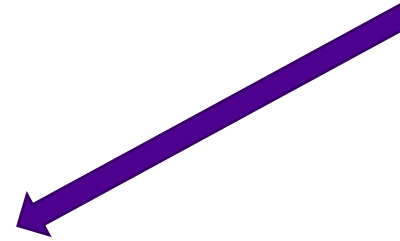
- RT Paalujen suunniteltu käyttöikä 100 vuotta



=> Suojabetonipeitteeseen +20 mm

=>  $M_R$  ja  $EI$  muuttuu

=> Tarve suuremmille pääteräksille



- Lisäksi XD2/XS2 rasitusluokasta seuraa tiukempia vaatimuksia paalubetonin koostumukselle (v/s-suhde)

# E-paalun puristuskapasiteetti

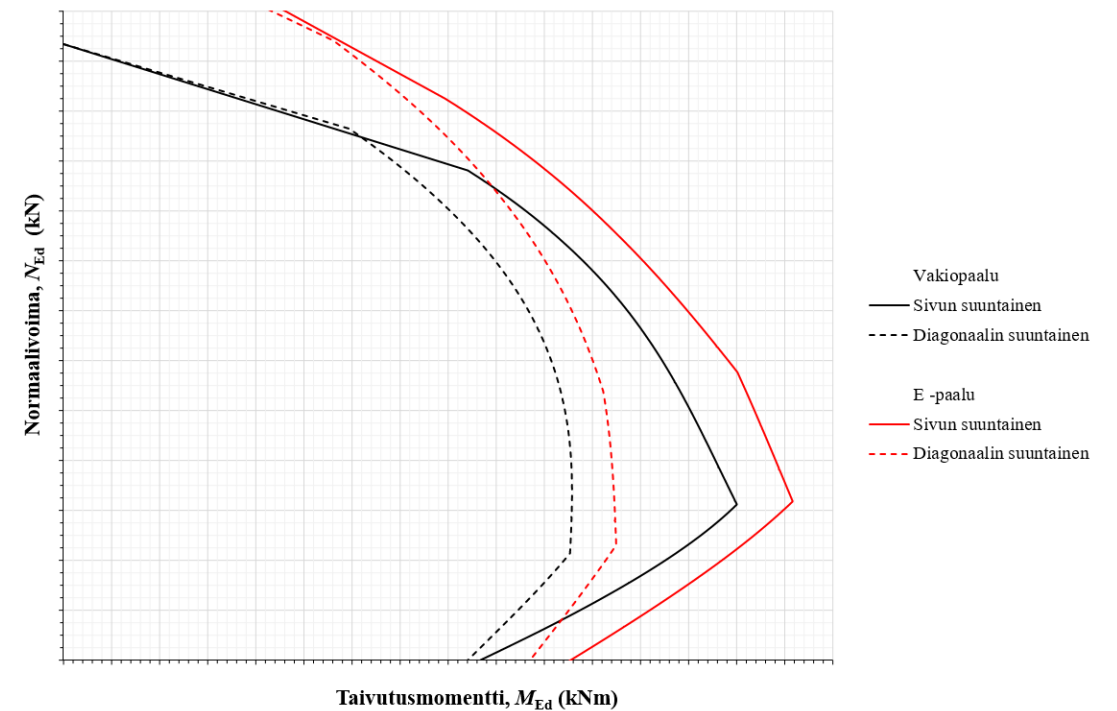
- Paalun nurjahduskapasiteetti on E-paalujen poikkileikkauksilla vähintään sama kuin vastaavilla vakiopaaluilla
  - Määrittäminen TAU:n tutkimuksessa kehitetyllä mitoitusmallilla

Taulukko 2.3 RT Betonipaalujuen® puristuskapasiteetit murtorajatilassa

| Paalutyyppe | $R_{d,est}$ [kN] |       |                            |      |      |      |        |        | $R_{d,geo}$ [kN] *) |                    |      |
|-------------|------------------|-------|----------------------------|------|------|------|--------|--------|---------------------|--------------------|------|
|             | P [%]            | L [%] | $c_v$ [kN/m <sup>2</sup> ] |      |      |      |        | PTL1   | PTL2                | PTL3 <sup>2)</sup> |      |
|             |                  |       | 3                          | 5    | 7    | 10   | 12     |        |                     |                    |      |
| RTB-250-16  | Jatkettu paalu   | 100   | 0                          | 375  | 508  | 613  | 739    | 805    | 624                 | 698                | 791  |
|             |                  | 50    | 50                         | 473  | 636  | 760  | 899    | (947)  |                     |                    |      |
|             |                  | 0     | 100                        | 548  | 721  | 838  | (947)  | (1000) |                     |                    |      |
|             | Jatkamaton paalu | 100   | 0                          | 532  | 692  | 808  | (927)  |        |                     |                    |      |
|             |                  | 50    | 50                         | 669  | 867  | 990  | (1077) |        |                     |                    |      |
|             |                  | 0     | 100                        | 764  | 933  | 1017 | (1103) |        |                     |                    |      |
| RTB-300-16  | Jatkettu paalu   | 100   | 0                          | 541  | 733  | 885  | 1063   | 1149   | 895                 | 1001               | 1134 |
|             |                  | 50    | 50                         | 678  | 916  | 1093 | 1282   | (1344) |                     |                    |      |
|             |                  | 0     | 100                        | 789  | 1036 | 1204 | (1357) | (1431) |                     |                    |      |
|             | Jatkamaton paalu | 100   | 0                          | 765  | 995  | 1161 | (1325) |        |                     |                    |      |
|             |                  | 50    | 50                         | 967  | 1247 | 1415 | (1532) |        |                     |                    |      |
|             |                  | 0     | 100                        | 1099 | 1338 | 1455 | (1574) |        |                     |                    |      |
| RTC-300-16  | Jatkettu paalu   | 100   | 0                          | 578  | 788  | 957  | 1163   | 1277   | 1026                | 1147               | 1300 |
|             |                  | 50    | 50                         | 733  | 987  | 1184 | 1427   | (1549) |                     |                    |      |
|             |                  | 0     | 100                        | 843  | 1121 | 1324 | (1526) | (1622) |                     |                    |      |
|             | Jatkamaton paalu | 100   | 0                          | 826  | 1087 | 1283 | 1498   |        |                     |                    |      |
|             |                  | 50    | 50                         | 1049 | 1369 | 1595 | (1778) |        |                     |                    |      |
|             |                  | 0     | 100                        | 1195 | 1496 | 1661 | (1821) |        |                     |                    |      |
| RTC-350-16  | Jatkettu paalu   | 100   | 0                          | 790  | 1077 | 1307 | 1589   | 1746   | 1394                | 1558               | 1765 |
|             |                  | 50    | 50                         | 1001 | 1346 | 1616 | 1946   | (2092) |                     |                    |      |
|             |                  | 0     | 100                        | 1149 | 1529 | 1805 | (2078) | (2209) |                     |                    |      |
|             | Jatkamaton paalu | 100   | 0                          | 1128 | 1484 | 1750 | 2043   |        |                     |                    |      |
|             |                  | 50    | 50                         | 1431 | 1868 | 2174 | (2411) |        |                     |                    |      |
|             |                  | 0     | 100                        | 1629 | 2039 | 2260 | (2478) |        |                     |                    |      |

# E-paalun muu rakenteellinen toiminta

- E-paalujen N-M -kestävyys vähintään vakiopaalujen tasolla
- Tuotelehden vakiopaalujen ankkurointipituus riittävä myös E-paaluille (isompi teräspoikkileikkaus)
- Kestävyys pystyyn nostolle
- E-paaluilla omat paalujatkokset



# Loppukaneetit

- E-paaluja käytettäessä rakenteelliset kapasiteetti-arvot voi lukea suoraan vakiopaalujen taulukoista ja diagrammeista
  - RTB-250-16 paalulle ei kuitenkaan ole vastaavaa E-paalua
- E-paalujen kannalta suunnittelijan vaativin tehtävä on valita rasitusluokka oikein
  - Ei varman päälle mitoitusta, vaan epäilyttävistä kohteista rasitusluokat tulee määrittää maaperäanalyysien perusteella

